

Терморегулятор многофункциональный

LILYTECH ZL-6231A (ver.1.2)

Инструкция



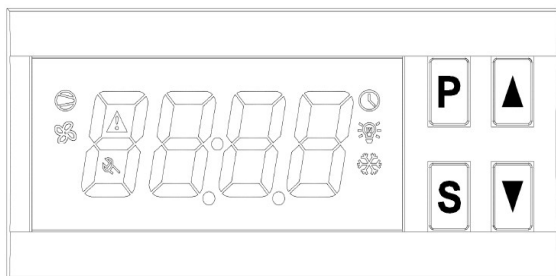
Описание

Модель 6231A – это обновленная версия терморегулятора 6210 с дополнительной группой контактов, предусматривающих работу в режиме таймера. Благодаря нововведению, с этим контроллером вы сможете легко реализовать систему переворота яиц или осуществить продувку камеры по заданному временному интервалу. Лицевая панель по-прежнему имеет степень защиты IP65. Простой и легкий в настройках, многофункциональный терморегулятор.








Основные функции и характеристики

- ✓ Контроль и управление температурой;
- ✓ Работает в режимах: Нагрев или Охлаждение;
- ✓ Дополнительная функция таймера на отдельных каналах реле (R2), для управления проветриванием, поливом, переворотом яиц в инкубаторе или любой другой пользовательской задачи;
- ✓ Температурный датчик NTC;
- ✓ Питание: AC 185 ~ 245V 50HZ
- ✓ Диапазон измерения: -40~120°C
- ✓ Диапазон работы датчика: -10~45°C
- ✓ Условия работы контроллера: 5~45°C
- ✓ Точность датчика и настроек: ±0,1C
- ✓ Макс.Нагрузка: R1-Температура-10A250V~/ R2-Таймер-10A250V~ (резистивной нагрузки!)
- ✓ Размер вырезки под установку: 71x29 мм.
- ✓ Степень защиты от влажности: IP65(передняя панель)

Дисплей



Описание значков на дисплее

Иконка	Функция	On (вкл\горит)	Off (выключено\не горит)	Мигает
	Реле управления температурой (R1)	Реле (R1) замкнуто	Реле (R1) разомкнуто	Задержка на включение реле (R1)
	Режим Охлаждения	Режим охлаждения работает	Режим охлаждения не работает	Установка заданного значения
	Режим нагрева	Режим нагрева работает	Режим нагрева не работает	Установка заданного значения
	Неисправность	-----	Нет неисправности	Есть неисправность
	Предупреждение	-----	Нет предупреждения	Есть предупреждение
	Режим аварийного срабатывания (R2)	Реле (R2) замкнуто	Реле (R2) разомкнуто	
	Таймер (R2)			Таймер закончил работу по количеству заданных циклов

Код ошибки	Значение
E01	Неисправность датчика.
Hi	Температура выше заданного значения.
Lo	Температура ниже заданного значения.
EE	Ошибка памяти.
Err	Ошибка пароля.
iA	Внешняя ошибка.
UnL	Сброс на заводские настройки.

Настройки и управление

Установка температуры и влажности

Удерживайте кнопку **[S]** примерно 3 секунды для входа в настройки температуры;

Кнопками **[▲]** или **[▼]** установите нужное значение температуры;

Нажмите еще раз **[S]** для выхода из настроек и сохранения значений.

Если Вы не нажимали кнопки более 30 секунд – будет осуществлен автоматический выход из настроек и их сохранение.

Глубокое меню настроек всех параметров

Удерживайте кнопку **[P]** более 3 секунд для входа в меню настроек;

Перед входом в меню потребуется ввести пароль – по умолчанию 0000

Кнопками **[▲]** и **[▼]** выберите код параметра\функции;

Нажмите **[S]** для входа в установки параметра, нажимая **[▲]** и **[▼]** установите требуемое значение,

Нажмите **[S]** для возврата в меню выбора кода параметра;

Удерживайте кнопку **[P]** более 3 секунд для выхода и сохранения параметров.

Если Вы не нажимали кнопки более 30 секунд – будет осуществлен автоматический выход из настроек и их сохранение.

ZL-6231A коды параметров и функций контроллера:

№	Код параметра	Функция	Диапазон значений	Примечание	Установка по умолчанию
01	U10	Временная задержка на включение реле (R1)	0 ~100мин	Параметр только для режима охлаждения.	0
02	U20	Калибровка датчика	-9.9 ~ +9.9		0.0
03	U22	Температурный гистерезис	0.1~ +10.0°C	Температурная задержка на включение реле (R1)	0.1
04	U40	Таймер период 1, единица времени	0 ~ 2	0: сек; 1: мин; 2: часы	0
05	U41	Таймер период 1, время работы	1 ~ 9999	(R2) вкл	30
06	U42	Таймер период 2, единица времени	0 ~ 2	0: сек; 1: мин; 2: часы	1
07	U43	Таймер период 2, время работы	1 ~ 9999	(R2) выкл	60
08	U44	Режимы работы (R2)	1 ~ 2	1: Таймер 2: Таймер + режим защиты	2
09	U45	Время работы таймера	0 ~ 9999	При значении 0: таймер не имеет ограничений по времени работы. При значении от 1 ~ 9999: реле (R2) не включится, если значение U46 достигнет значения U45	0
10	U46	Счетчик циклов работы таймера (Значение сохраняется в памяти один раз в час, Настройки не сбиваются даже при отключении питания)	0 ~ 9999	Один период = период таймера 1 + период таймера 2 Сбросить параметр до 0 перед каждой загрузкой	0
11	U52	Задержка предупреждения по темп.	0 ~180мин		0
12	U53	1-е превышение темп. задержка предупреждения после подачи питания	0 ~180часов	0: выкл	0
13	U54	Верхний предел температуры (Зуммер)	0.0 ~ 120.0°C	Значение при котором будет срабатывать сигнализация = (SP + U54)	0.2
14	U55	Нижний предел температуры (Зуммер)	0.0 ~ 120.0°C	Значение при котором будет срабатывать сигнализация = (SP - U54)	37.8
15	U60	Режимы работы сигнализации	0 ~ 4	0: выключено; 1: NO, заблокировано; 2: NO, разблокировано; 3: NC, заблокирован; 4: NC, разблокировано.	0
16	U61	Задержка на срабатывание сигнализации	0 ~120мин		0
17	U62	Зуммер	0 ~ 1	0: выкл / 1: вкл	0
18	U90	Режим работы терморегулятора	CO/HE	CO: охлаждение/ HE: нагрев	HE
19	U99	Пароль	0000 ~ 9999		0000

Примечания по параметрам:
Режим защиты:

Troom: температура в комнате. **SP:** заданное значение температуры.

Когда U44 = 2:

Если $Troom \geq SP + U54$ в режиме обогрева (U90 = HE),

или же

если $Troom \leq SP - U55$ в режиме охлаждения (U90 = CO),

Тогда реле **R2** будет под напряжением.

Контроль:

Troom: температура в комнате. **SP:** заданное значение температуры.

Режим охлаждения (U90 = C0)

Контроль температуры

Если **Troom** \geq **SP** + U22, то после срабатывания параметра U10, на контакт 4 будет подано напряжение;

Если **Troom** \leq **SP**, то контакт 4 будет обесточен.

Режим нагрева (U90 = HE)

Контроль температуры

Если **Troom** \leq **SP** - U22, то на контакт 4 будет подано напряжение;

Если **Troom** \geq **SP**, то контакт 4 будет обесточен.

Функция зуммера

При каждом нажатии клавиши будет слышен короткий звуковой сигнал. При каждом нажатии клавиши подтверждения будет слышен длинный звуковой сигнал. При ошибке операции будет три коротких звука.

В случае сбоя или появления ошибки: если U62 = 0, звуковое оповещение будет выключено. Если U62 = 1, звуковое оповещение будет включено.

Звуковое оповещение отключится, если нажать **[P]** или если исчезнет причина срабатывания зуммера.

Предупреждение о перегреве

Когда **Troom** \geq **SP** + U54 или **Troom** \leq **SP** - U55, на дисплее появится ошибка и включится звуковое оповещение

Режимы работы сигнализации R2

NO: нормально открытый. Если открыто, предупреждения нет; если закрыто, предупреждение есть.

NC: нормально закрыто. Если закрыто, нет предупреждения; если открыто, предупреждение есть.

Восстановление заводских настроек

При включенном контроллера зажмите кнопки **[P]** и **[▲]** и удерживайте более 5 секунд, на дисплее высветится **[UnL]** Затем нажмите кнопку **[▼]** 2 раза, после этого контроллер будет сброшен на заводские настройки.



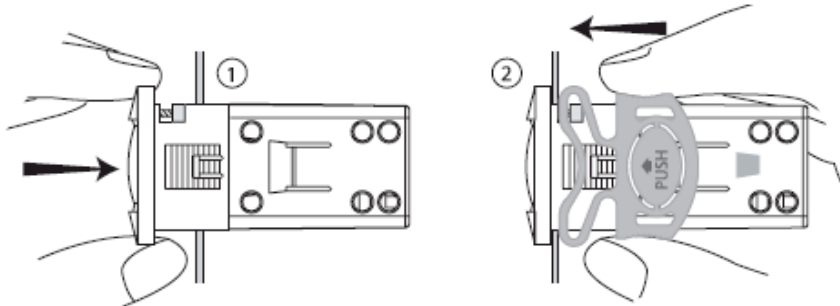
Установка контроллера

Предупреждение:

- ✓ **Не устанавливайте контроллер в следующих случаях:**
- ✓ **Влажность более 90%, или возможна роса \ запотевание.**
- ✓ **Сильные вибрации.**
- ✓ **При риске окисления и в среде активных газов (как, например повышенное содержание кислорода, серы и аммиака, соляной кислоты, дыма или тумана) для предотвращения эрозии и окисления.**
- ✓ **В среде взрывчатых и легко воспламеняемых веществ и газов.**
- ✓ **Контроллер – профессиональное устройство и требует навыков и знания основ электротехники. Не правильная установка может быть причиной поражения током или пожара. Доверьте установку специалисту.**
- ✓ **Не используйте элементы управления с индуктивной нагрузкой. Не используйте лампы накаливания в качестве нагревательных элементов! Соблюдайте правила подключения для электромагнитных реле с нагрузкой не более 10А.**

Установка и монтаж терморегулятора

- ✓ Данное устройство предполагает установку в необходимое место, на подобие установки автомобильной магнитолы. Для этого имеются прижимные клипсы.
- ✓ Размер вырезки под установку: 71x29 мм.



Обратите внимание при подключении

- ✓ Установка должна проводиться квалифицированным электриком.
- ✓ Неправильное питание может повредить устройство и другие сопряженные механизмы.
- ✓ Перед подключением проверьте целостность устройства и проводов. Провода датчика не должны располагаться рядом с проводами питания
- ✓ Провода датчика не должны располагаться рядом с проводами питания.
- ✓ Избегайте контакта и замыкания открытых коннекторов на задней части контроллера.
- ✓ После установки проверьте правильность подключения всех устройств и проводов. Не верное подключение может нанести вред Вам или устройству.
- ✓ Соблюдайте правила электробезопасности
- ✓ Не используйте элементы с индуктивной нагрузкой

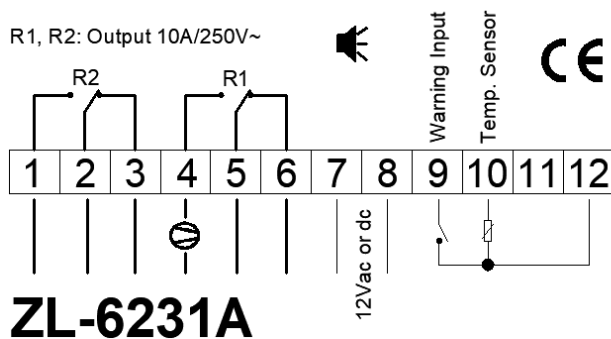
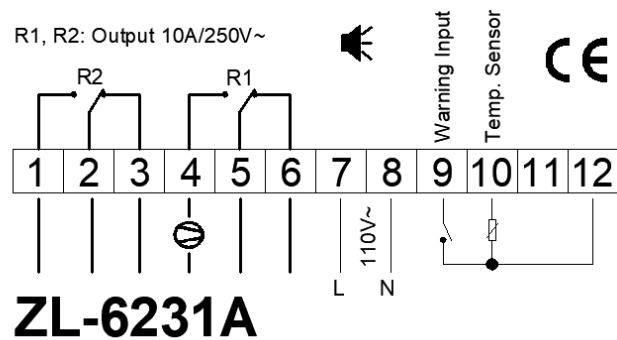
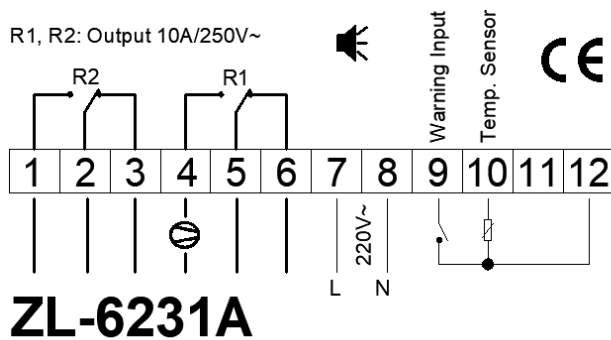
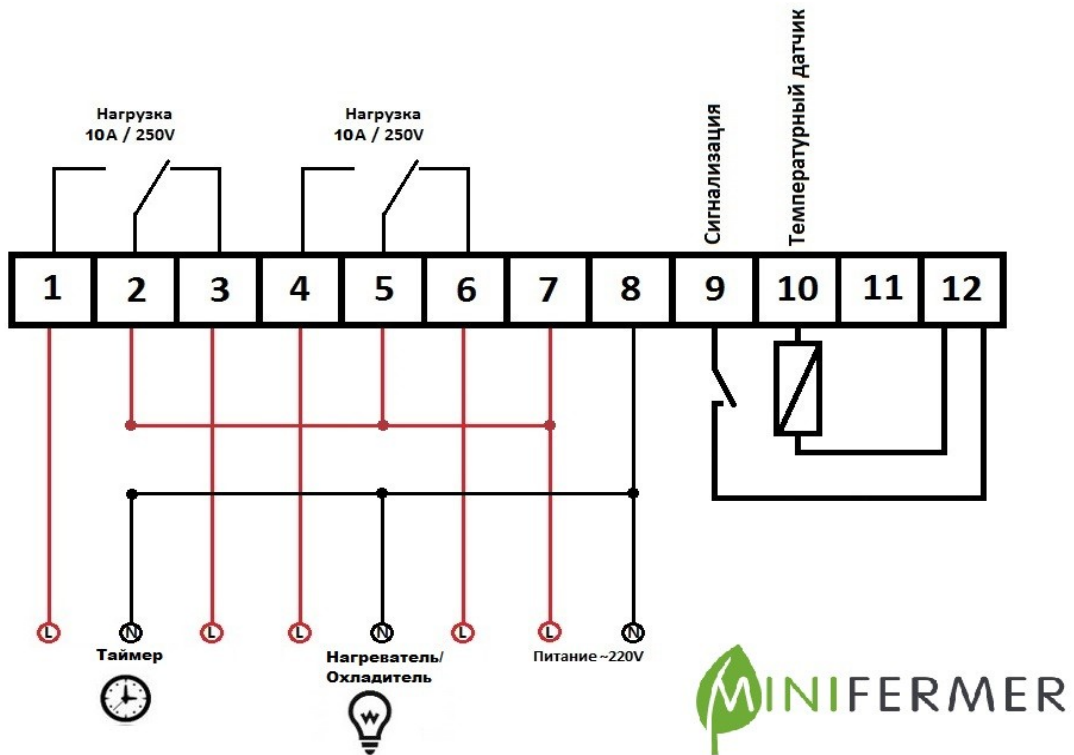


Схема подключения терморегулятора LILYTECH ZL-6231A



По поводу розничных и оптовых покупок на территории России – info@minifermer.ru
 8 (499) 340-62-62
 Minifermer.ru